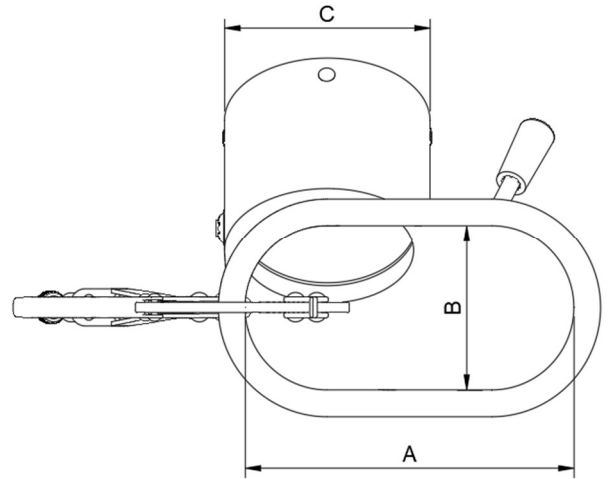
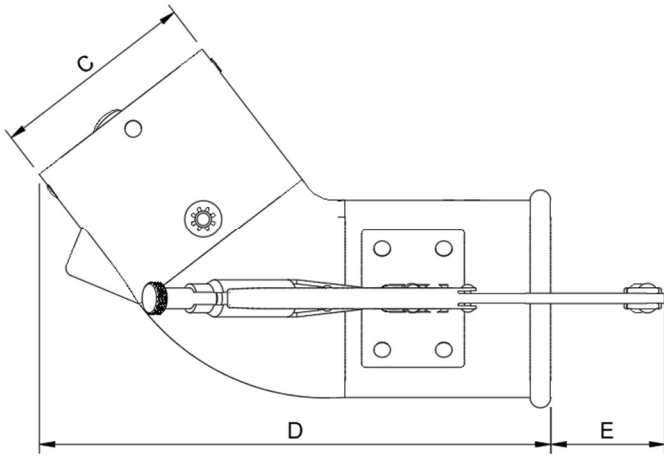


Euro-Roller D160

Ovaalin imuaukon ja käännetyin letkuliitännän ansiosta D160-suppilo on monipuolinen käytössä. Tämä suppilo soveltuu laajalle ajoneuvovalikoimalle aina pieniin pakettiautoihin asti.



- Saatavana jousipuristimella vakiosovelluksiin tai tartuntapuristimella tilanteisiin, joissa on paljon liikettä.
- Saatavana käsikäyttöisellä venttiilillä asennuksiin, joissa on useita poistopisteitä.
- Yhteensopiva Ø75 mm – Ø125 mm letkujen kanssa.
- Vakiona liitäntäaukko mittaussondille.



Tyyppi	Tilausnumero	Pihti	Paino	Sulku	A	B	C	D	E
DB-160 Ø75	5310 160 075	Jousipihti	1,7 kg		160	80	Ø75	280	70
DB-160 Ø100	5310 160 100	Jousipihti	1,7 kg		160	80	Ø100	250	70
DB-160 Ø125	5310 160 125	Jousipihti	1,7 kg		160	80	Ø125	280	70
DBK-160 Ø75	5311 160 075	Jousipihti	1,8 kg	X	160	80	Ø75	280	70
DBK-160 Ø100	5311 160 100	Jousipihti	1,8 kg	X	160	80	Ø100	250	70
DBK-160 Ø125	5311 160 125	Jousipihti	1,8 kg	X	160	80	Ø125	280	70
DT-160 Ø75	5320 160 075	Lukkopihti	2,0 kg		160	80	Ø75	280	70
DT-160 Ø100	5320 160 100	Lukkopihti	2,0 kg		160	80	Ø100	250	70
DT-160 Ø125	5320 160 125	Lukkopihti	2,0 kg		160	80	Ø125	280	70
DTK-160 Ø75	5321 160 075	Lukkopihti	2,1 kg	X	160	80	Ø75	280	70
DTK-160 Ø100	5321 160 100	Lukkopihti	2,1 kg	X	160	80	Ø100	250	70
DTK-160 Ø125	5321 160 125	Lukkopihti	2,1 kg	X	160	80	Ø125	280	70