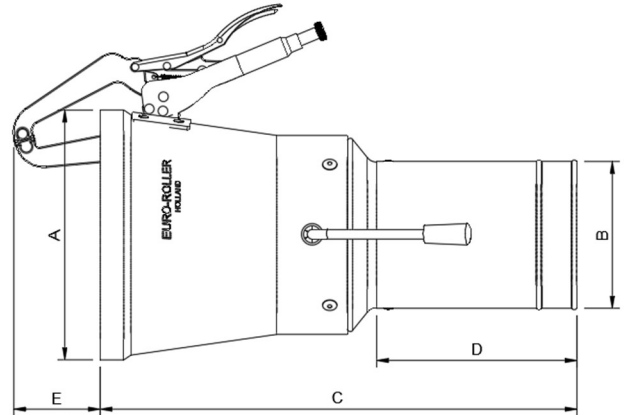
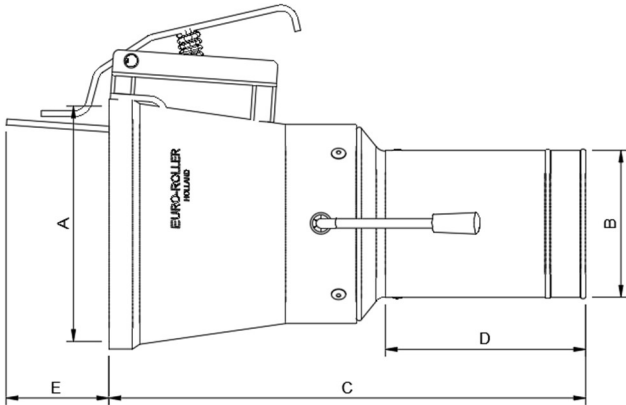


Euro-Roller V200

Suulake V200 on ammattimainen valintasi tehokkaaseen pakokaasujen poistoon kuorma-autoista, busseista, traktoreista ja suuremmista koneista.



- Varustettu **jousipuristimella** vakiosovelluksiin tai **tartuntapuristimella** tilanteisiin, joissa on paljon liikettä.
- Saatavana lisävarusteena **käsiikäyttöisellä venttiilillä** järjestelmiin, joissa on useita poistopisteitä.
- Yhteensopiva **Ø125 mm – Ø200 mm** letkujen kanssa.



Type	Tilausnumero	Pihti	Paino	Sulku	A	B	C	D	E
VB-200 Ø125	5210 200 125	Jousipihti	2,6 kg		Ø200	Ø125	405	170	70
VB-200 Ø150	5210 200 150	Jousipihti	2,7 kg		Ø200	Ø150	375	130	70
VB-200 Ø200	5210 200 200	Jousipihti	2,7 kg		Ø200	Ø200	375	130	70
VBK-200 Ø125	5211 200 125	Jousipihti	2,7 kg	X	Ø200	Ø125	405	170	70
VBK-200 Ø150	5211 200 150	Jousipihti	2,8 kg	X	Ø200	Ø150	375	130	70
VBK-200 Ø200	5211 200 200	Jousipihti	2,8 kg	X	Ø200	Ø200	375	130	70
VT-200 Ø125	5220 200 125	Lukkopihti	2,9 kg		Ø200	Ø125	405	170	70
VT-200 Ø150	5220 200 150	Lukkopihti	3,0 kg		Ø200	Ø150	375	130	70
VT-200 Ø200	5220 200 200	Lukkopihti	3,0 kg		Ø200	Ø200	375	130	70
VTK-200 Ø125	5221 200 125	Lukkopihti	3,0 kg	X	Ø200	Ø125	405	170	70
VTK-200 Ø150	5221 200 150	Lukkopihti	3,1 kg	X	Ø200	Ø150	375	130	70
VTK-200 Ø200	5221 200 200	Lukkopihti	3,1 kg	X	Ø200	Ø200	375	130	70